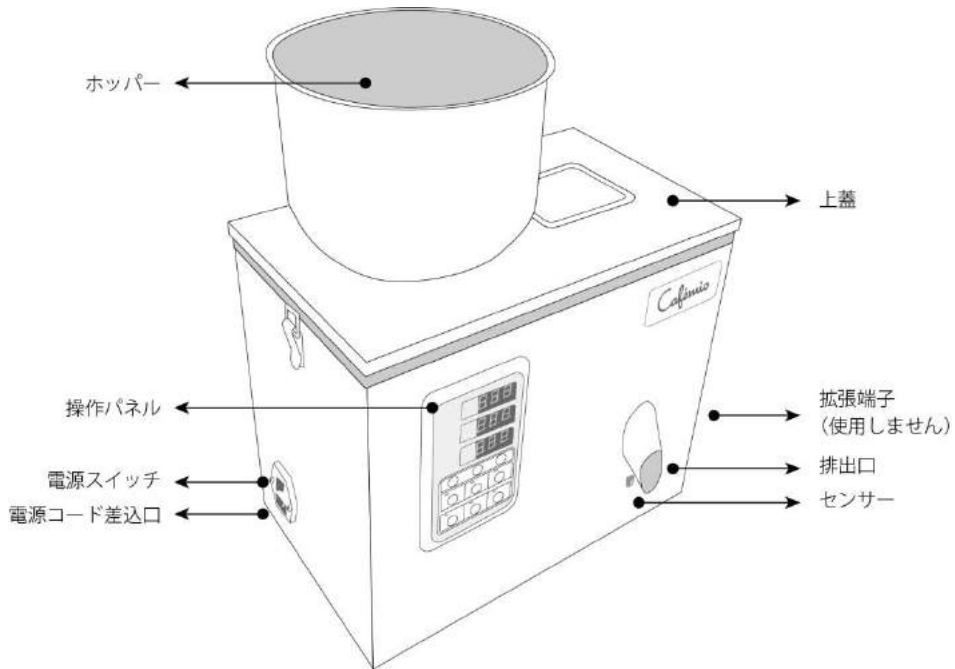
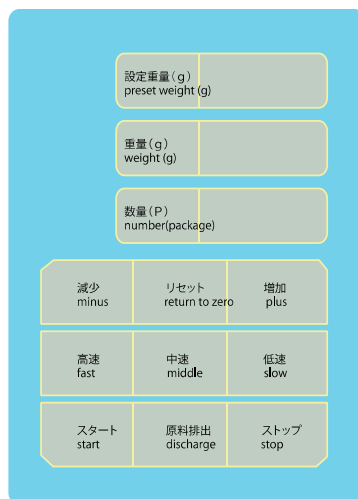


取扱説明書

各部名称



操作パネル

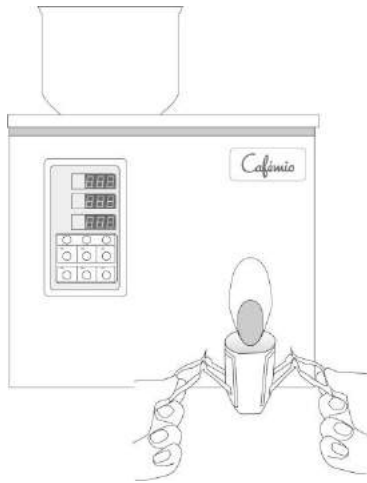


準備

1. 初めてお使いになるときは本機底面の計量ユニット固定ボルトを取り外してください。※別紙参照
2. 水平で振動のない安定した場所に本機を設置してください。
3. 付属の電源コードを差込口に接続し、家庭用 100V コンセントにつないでください

使い方

1. 電源スイッチをオンにします。
2. “原料排出” ボタンを押し、機械内に残っている原料を排出します。
3. リセットボタンを押し設定をリセットします。
4. ホッパーに原料を入れてください。
5. “増加” “減少” ボタンを押し、排出する原料の重量を調整します。
6. “高速” “中速” “低速” ボタンで計量速度を選びます。
7. “スタート” ボタンを押すと計量が開始されます。
8. 袋や容器を排出口に近づけると自動的に原料が排出されます。



左の図の様に袋や容器を排出口に近づけてください。

作業を終えるには

原料を計量・排出した回数は操作パネルの数量欄に表示されます。

必要数量を計量・排出された後は以下の手順で作業を終了してください。

なお、カウントされた数量は“リセット” ボタンを押すか電源を切ることによりリセットされます。

1. “ストップ” ボタンを押し計量を停止します。
2. “原料排出” ボタンを5秒以上押すとホッパー内の原料もすべて排出されます。
3. 電源スイッチをオフにし電源を切ってください。長期間使用されない場合は電源コードをコンセントから抜いてください。

清掃

本機は上蓋、裏蓋を取り外すことにより機械内部の清掃を行えます。

機械内部の清掃にはケガや故障の恐れがありますので十分に注意し作業をしてください。

1. “**感電**”の恐れがありますので必ず電源を切り、電源コードをコンセントから抜いてから上蓋、裏蓋を開けてください。
2. “**ケガ**”の恐れがあります。機械内の突起物やパネルの縁等には十分注意してください。
3. “**故障**”の恐れがあります。機械内部の配線や部品には触れない様注意してください。

仕様

対応原料	珈琲、お茶、種子、顆粒（直径 1.2～10mm）、添加物など
計量範囲	2g～20g
能力	20～30 回/分
機械寸法&重量	本台 W380mm L230mm H330mm; 重さ 9 kg
制御部	パネル/計量設定機能
電源	*AC100V±10% (50 or 60Hz)

*使用する地域に合った機械をお使いください。

お手入れについて、

本体の汚れは、水洗いせずスポンジが柔らかい布に家庭用の中性洗剤を含ませて汚れを落とした後、乾いた柔らかい布で拭いてください。

*ベンジン、シンナー、漂白剤等の薬品は使わないでください。

環境

直射日光の当たる場所や風の当たる場所、振動の多い不安定な場所で使用すると、著しく精度が落ちる場合があります。しっかりした水平な台の上でお使いになるようおすすめします。

保証事項

保証期間は、ご購入日から6か月間です。

保証期間中に、瑕疵が判明した場合は、当社の判断で製品の修理、または部品をお取替えします。

転売後のお客様は保証の対象外といたします。

保証は日本国内においてのみ適用されます。

免責事項

次の事項に関していかなる保証を免除させていただきます。

- この機械に適さない環境に設置された状況等により発生した機械の損傷。
- 接触、落下、液漏れ、液体やガスなどへの浸漬などにより発生した機械の損傷。
- 電圧の変化、不適当な原料の使用などにより発生した機械の損傷。
- 当社の承諾を得ずに行った改造などにより発生した機械の損傷。
- 不適切な操作及びメンテナンスなどにより発生した機械の損傷。
- 悪用、誤用、誤った取扱い、不正使用などにより発生した機械の損傷。
- 天災や火災による機械の損傷や故障。

ご不明な点は弊社にお問い合わせください。

コーヒー流通センター

〒750-0118 広島県東広島市黒瀬町宗近柳国下モ原118-3

TEL 082-821-1111 FAX 082-821-1112

●メール：coffee@cafe.co.jp ●http://www.coffee-rc.jp

製品名	卓上自動計量機
ロット番号	